



POMPA CIEPŁA DO MAŁYCH DOMÓW

» AIRMAX³ 5GT
(2-6 kW mocy)

Mała kotłownia, garaż czy wnęka pod schodami? Właśnie w takich miejscach najlepiej sprawdzi się zestaw z Airmax³ 5GT - powietrzną pompą ciepła o mocy 2-6 kW, stworzoną z myślą o nowoczesnych, energooszczędnych domach jednorodzinnych.

5 LAT
GWARANCJI
PRODUCENTA*

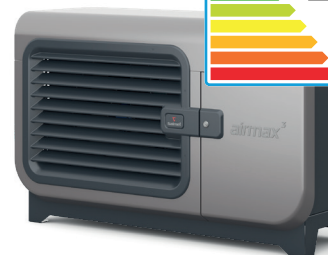
Pomp ciepła do małych domów

»»» Airmax³ 5GT (2-6 kW mocy)



Airmax³ 5GT w praktyce

- ▶ Płynna modulacja mocy w zakresie 2-6 kW - sprężarka inwerterowa dostosowuje pracę do zapotrzebowania.
- ▶ Gotowe zestawy - moduł Gbox, zbiornik c.w.u. Tower Grand/Grand TOP 160, bufor c.o. 60.
- ▶ Kompaktowe wymiary - montaż w małej kotłowni, garażu lub pod schodami.
- ▶ System rewers 3 w 1 - ogrzewanie, chłodzenie i przygotowanie c.w.u.
- ▶ Dofinansowania - zgodna z programami Czyste Powietrze i Moje Ciepło.
- ▶ Polska produkcja - opracowana i produkowana w Galmet.
- ▶ Serwis producenta dostępny w całym kraju.



Sprawdzona konstrukcja

- ▶ Ekologiczny czynnik R290 - wydajny i przyjazny środowisku.
- ▶ Wysoka efektywność - klasa energetyczna A+++ (A7W35).
- ▶ Szybka instalacja - hermetyczny układ typu monoblok.
- ▶ Wysoka temp. zasilania do 68°C (dla powietrza od -5°C do +20°C).
- ▶ Active Defrost - inteligentne i szybkie odszranianie.
- ▶ Anti-Freeze - ochrona przed zamarzaniem.
- ▶ Sterowanie online - panel dotykowy i aplikacja mobilna w standardzie.



Łatwa i szybka instalacja

- ▶ Konfigurator Step by Step - intuicyjne pierwsze uruchomienie.
- ▶ Obsługa dwóch obiegów grzewczych w standardzie.
- ▶ Pełny zestaw czujników - dla c.w.u., bufora i obiegów grzewczych.
- ▶ Bezprzewodowy czujnik pokojowy w zestawie.
- ▶ Sterowanie online - aplikacja i przeglądarka internetowa.
- ▶ Protokół Modbus - łatwa integracja z automatyką.
- ▶ Gotowa do pracy z UPS-em - bezpieczeństwo w razie braku zasilania.



Akcesoria i dodatki - opcja

- ▶ Podstawa (stelaż) pod pompę ciepła.
- ▶ Taca ociekowa ze zintegrowanym przewodem grzejnym.
- ▶ Podstawy gumowe.
- ▶ Komplet elektryczny do zbiornika c.w.u.
- ▶ Aktywna anoda tytanowa.
- ▶ Centrala Smart Home Sinum.
- ▶ Czujnik pokojowy Smart C-8R.
- ▶ Separator zanieczyszczeń 1".



czujnik pokojowy (Smart) C-8R



separator zanieczyszczeń 1"



podstawy gumowe



taca ociekowa do skroplin z przewodem grzejnym



podstawa (stelaż) pod pompę ciepła Airmax³

Ekologiczny czynnik chłodniczy

- ▶ Wysoka wydajność pompy ciepła przy mniejszej ilości czynnika chłodniczego.
- ▶ Możliwość uzyskania bardzo wysokich parametrów pracy pompy ciepła.
- ▶ Umożliwia pracę pompy ciepła przy niskich temperaturach zewnętrznych.
- ▶ Wygodne użytkowanie - brak potrzeby rejestracji urządzenia w bazie CRO.
- ▶ Bez wpływu na warstwę ozonową - ODP (Ozone Depletion Potential) = 0.
- ▶ Bezpieczny dla środowiska - GWP (Global Warming Potential) = 3.



» Wsparcie techniczne Galmet - **77 403 45 60** – jeden numer - pomoc przy doborze, montażu i serwisie.

Kompletny zestaw z pompą ciepła Airmax³ 5GT, modułem Gbox, buforem c.o., wymiennikiem c.w.u. do pomp ciepła SGW(S) Tower Grand lub SGW(S) Tower Grand TOP

pompa ciepła Airmax³ + moduł Gbox + bufor wiszący SG(B) + wymiennik SGW(S) Tower Grand lub SGW(S) Tower Grand TOP + centrala Smart Home Sinum Lite

l.p.	nr kat.	skład zestawu	kod EAN
1	SG-000105S.1	pompa ciepła Airmax ³ 5GT (2-6 kW) + moduł Gbox + bufor SG(B) 60 + wymiennik SGW(S) Tower Grand 160 + centrala Smart Home Sinum Lite	5901224139949
2	SG-000705S	pompa ciepła Airmax ³ 5GT (2-6 kW) + moduł Gbox + bufor SG(B) 60 + wymiennik SGW(S) Tower Grand TOP 160 + centrala Smart Home Sinum Lite	5901224139963

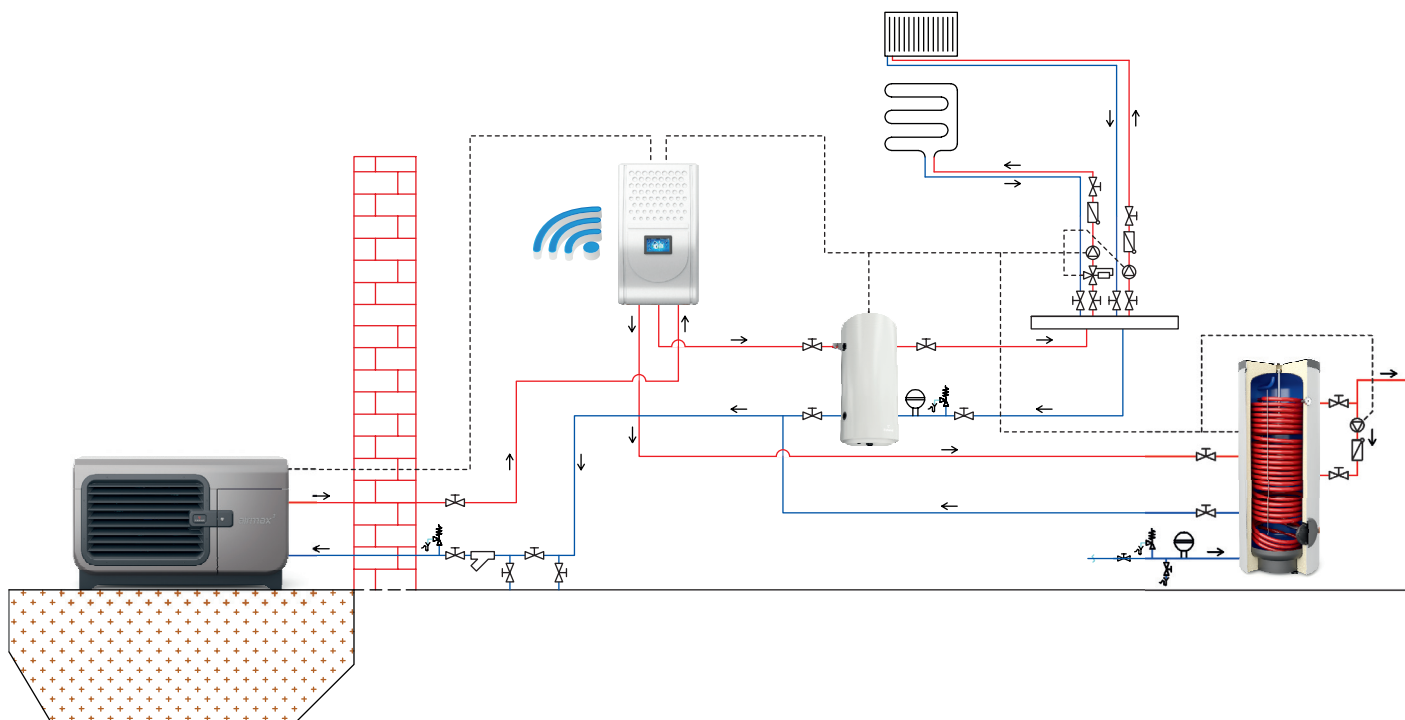
SGW(S) Tower Grand i Tower Grand TOP wymienniki c.w.u. do pomp ciepła

- ▶ Więcej wolnego miejsca w kotłowni – wszystkie przyłącza w górnej pokrywie (Tower Grand TOP).
- ▶ Szybsze nagrzewanie wody - powiększona węzownica - 2 m² (Tower Grand TOP).
- ▶ Równomierny podgrzew - węzownica na całej wysokości.
- ▶ Najwyższej jakości emalia ceramiczna EXTRA GLASS®.
- ▶ Dodatkowe zabezpieczenie anodą magnezową.
- ▶ Komplet elektryczny GE z grzałką 2 kW - opcja.
- ▶ Bezostługowa anoda tytanowa - opcja.



Zbiornik buforowy SG(B) sprzęgło hydrauliczne do pomp ciepła

- ▶ Do stosowania w systemie grzewczym oraz chłodzenia.
- ▶ Sprzęgło hydrauliczne do instalacji z pompą ciepła.
- ▶ Możliwość montażu kompletu elektrycznego i czujnika temperatury.
- ▶ Wydajna izolacja z pianki poliuretanowej.
- ▶ Komfortowy montaż.

Schemat instalacji z hydraulicznym modułem wewnętrznym Gbox



Dane techniczne pomp ciepła Airmax³ 5GT

specyfikacja		j. m.	Airmax ³ 5GT (2-6 kW)
zakres modulacji mocy grzewczej		kW	2 - 6
nominalna moc grzewcza	A7W35 ¹	kW	4,8
nominalne COP		-	5,0
nominalna moc grzewcza	A2W35 ¹	kW	2,9
nominalne COP		-	4,0
nominalna moc grzewcza	A7W55 ¹	kW	4,3
nominalne COP		-	3,0
zakres temperatur powietrza		°C	-20 ÷ 35
maksymalna temperatura zasilania obiegu grzewczego		°C	68
sezonowa efektywność ogrzewania pomieszczeń	klimat umiarkowany (W35)	%	176
ErP  klasa efektywności energetycznej		-	A+++
sezonowa efektywność ogrzewania pomieszczeń	klimat umiarkowany (W55)	%	130
ErP  klasa efektywności energetycznej		-	A++
ciśnienie akustyczne jednostki zewnętrznej ²		dB	40
wentylator		szt.	1
moc / typ grzałki elektrycznej		kW / -	7 / trzystopniowa przepływowa
sprężarka		-	inwerterowa spiralna
czynnik chłodniczy		-	R290
typ układu chłodniczego		-	hermetyczny
napięcie i częstotliwość zasilania		V / Hz	230/50
wymiary (wysokość x szerokość x głębokość)		mm	903 x 1480 x 551
waga netto / brutto		kg	110 / 132

¹ Wg EN 14511; A - temperatura wlotowa powietrza; W - temperatura wody na wyjściu z pompy ciepła.

² W odległości 4 m.



„Galmet Sp. z o.o.” Sp. K.
48-100 Głubczyce,
ul. Raciborska 36

Sprzedaż: +48 77 403 45 20
sprzedaz@galmet.com.pl

Krajowy doradca ds. pomp ciepła:
tel. +48 77 403 45 60
pompyciepla@galmet.com.pl

Więcej informacji



Dystrybutor